

# PROLED®

## WHEELDIMMER DMX-512



**User's Manual**

**Bedienungsanleitung**

## Vorwort

Vielen Dank, dass Sie sich für den PROLED WHEELDIMMER DMX-512 entschieden haben. Bitte lesen Sie diese Anleitung vor der Installation und Inbetriebnahme sorgfältig durch. Falls das Gerät beim Transport beschädigt wurde, benachrichtigen Sie bitte sofort ihren Händler. Bitte unternehmen Sie nichts, bevor Sie ihren Händler kontaktiert haben.

## Garantiebestimmungen

Vom Tag des Kaufes an gewähren wir für unsere Produkte bei sachgemäßer Verwendung im Falle von Qualitätsmängeln kostenlose Reparatur oder Austausch, außer in folgenden Fällen:

1. Defekte durch unsachgemäßen Betrieb.
2. Schäden durch unautorisierte Reparatur, Modifikation, falschem Anschluss oder Austausch von Chips.
3. Schäden durch Transport, Vibration usw. nach dem Kauf.
4. Schäden durch Erdbeben, Feuer, Blitzschlag, Verschmutzung oder Überspannung.
5. Schäden durch unsachgemäße Lagerung bei zu hohen Temperaturen, feuchter Umgebung oder in der Nähe von Chemikalien.
6. Wenn das Produkt updatet wurde.

## Sicherheitshinweise

1. Installieren Sie diesen Controller nicht während eines Gewitters, bei starken Magnetfeldern oder Hochspannungsfeldern. Achten Sie auf einen korrekten Anschluss, um das Risiko einer Beschädigung von Komponenten oder eines Kurzschlusses zu minimieren.
2. Stellen Sie immer eine ausreichende Belüftung sicher, um die zulässige Betriebstemperatur einzuhalten.
3. Überprüfen Sie, ob das Netzteil den Leistungsanforderungen des Dimmers

entspricht und die Polung korrekt ist.

4. Führen Sie alle Anschlüsse nur im stromlosen Zustand durch und stellen Sie vor der Inbetriebnahme sicher, dass kein Kurzschluss vorhanden ist.
5. Versuchen Sie niemals, das Gerät selbst zu reparieren, anderenfalls erlischt die Herstellergarantie.

Zu Informationen über Updates wenden Sie sich bitte an Ihren Händler.

## 1. Produktbeschreibung

Der PROLED WHEELDIMMER DMX-512 ist ein intelligenter Dimmer, der speziell für die LED Beleuchtung entwickelt wurde. Das Gerät verfügt über eine hoch entwickelte digitale Helligkeitsregelung mittels PWM (Pulsweitenmodulation) über Drehregler oder IR Fernbedienung. Es ist geeignet für Aufputz- und Unterputz-Montage für kommerzielle Anwendungen oder im Haushalt, kann die LED Lebensdauer verlängern, spart Energie und kann sowohl für Hi-Power als auch für Low-Power LED Lampen eingesetzt werden.

## 2. Technische Daten

Modell	PROLED WHEELDIMMER DMX-512
Eingangsspannung	DC12 V bis DC24 V
Ausgangssignal	DMX-512 1990
Dimmbereich	0-100%
Helligkeitsstufen	256 Stufen
Schaltergröße	L87 mm × B87 mm
IR Fernbedienung	L86 mm × B33 mm
Gesamtgröße	L96 mm × B91 mm × H61 mm
Gesamtgewicht	200 g

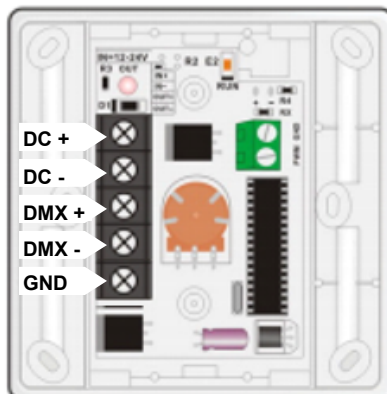
### 3. Eigenschaften

1. 0-100% Helligkeitsregelung, sanfte Dimmung durch Drehknopf und IR Fernbedienung
2. 256 Helligkeitsstufen, weicher und flimmerfreier Übergang
3. PWM Digitaldimmung und Programme ohne Stromspitzen, längste mögliche Lebensdauer der LED's
4. 25%, 50%, 75% und 100% Helligkeitspegel über Direktzugriffstasten
5. 4 DIY Modi, mit Fluoreszenzanzeige und bedienungsfreundlicher Ausschaltverzögerung
6. Falls die Belastbarkeit des Dimmers überschritten wird, kann ein zusätzlicher Power Booster angeschlossen werden, um die Ausgangsleistung zu erhöhen
7. Konstantstrom und DMX Versionen erhältlich, einfache Steuerung verschiedener LED Produkte mit unterschiedlichen Schaltungen

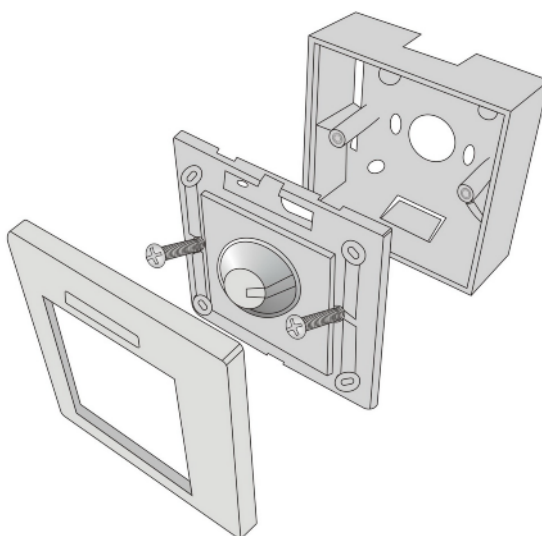
### 4. Aufbau



Frontansicht

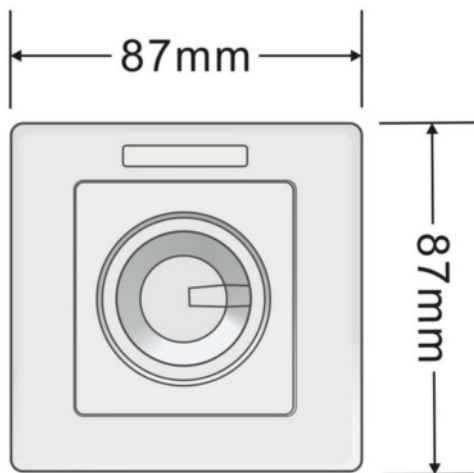


Rückansicht

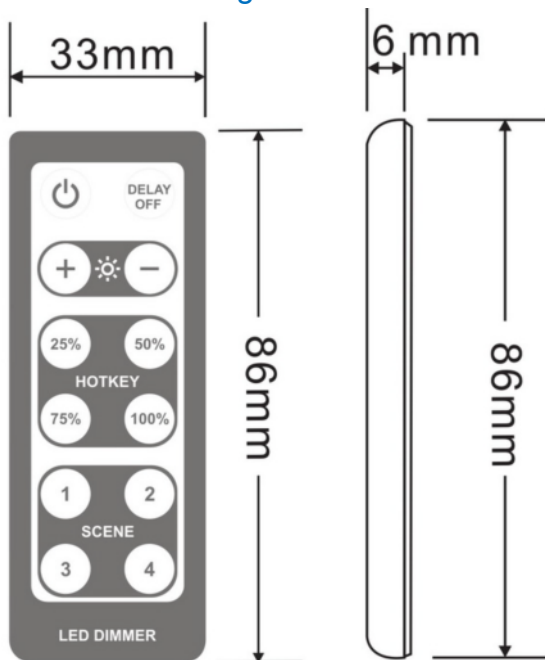


Aufbau

## 5. Abmessungen



### Abmessungen Dimmer

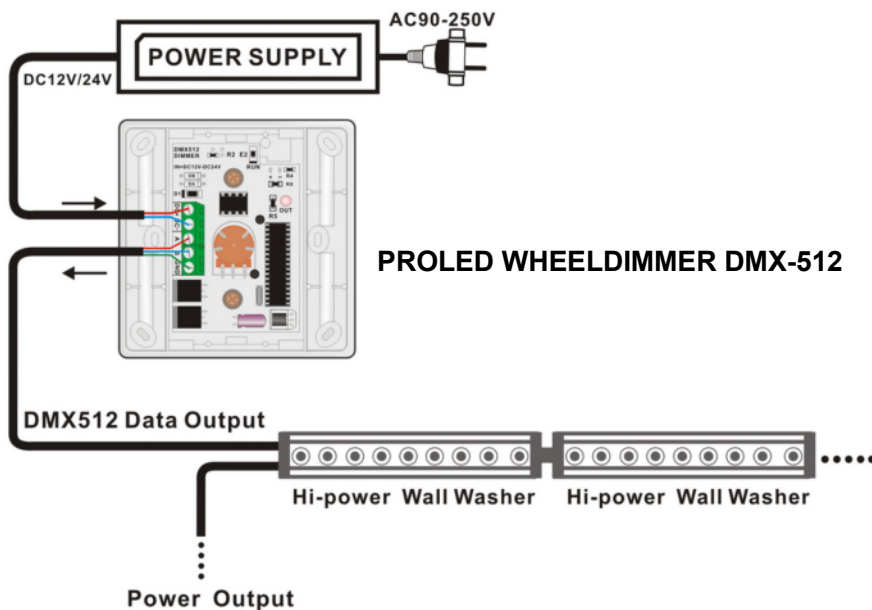


## Abmessungen IR Fernbedienung

### 6. Anschlusschema

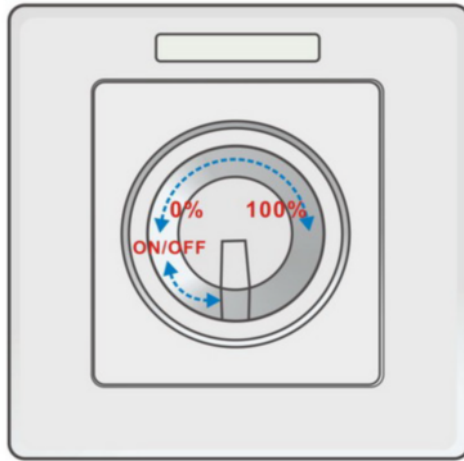
1. Anschluss von LED Lampen mit integriertem DMX Chip:

Die folgende Grafik verdeutlicht den Anschluss von Hi-Power LED Lampen mit eingebauter DMX Steuerelektronik.



### 7. Bedienung

1. Funktionen des Drehknopfes:



Der Drehknopf des Dimmers



Tasten der Fernbedienung



## 2. Funktionen der Fernbedienung:

Symbol	Taste	Beschreibung
	<b>EIN / AUS</b>	Schaltet die LED Lampen ein bzw. Aus.  Im ausgeschalteten Zustand können die Lampen mit jeder beliebigen Taste eingeschaltet werden.
	<b>DELAY OFF</b>	Mit dieser Taste wird die Beleuchtung nach einer Verzögerung von 30 sec automatisch ausgeschaltet.
	<b>HELLIGKEIT+ HELLIGKEIT-</b>	Mit diesen beiden Tasten wird die Helligkeit in 256 Stufen erhöht und verringert. Bei kontinuierlichem Tastendruck ändert sich die Helligkeit kontinuierlich.
	<b>HOTKEY</b>	Mit diesen Tasten können vier Helligkeitsstufen direkt und unmittelbar aufgerufen werden.
	<b>SCENE</b>	Mit diesen 4 Tasten kann die gegenwärtige Helligkeit gespeichert werden. Drücken Sie dazu die einfache die entsprechende Taste für 3 Sekunden, bis der Dimmer durch kurzes Flackern anzeigt, dass die Helligkeit gespeichert wurde. Durch einen kurzen Tastendruck kann die gespeicherte Helligkeit wieder aufgerufen werden.

## 8. Fehlerbeseitigung

Fehler	Ursache	Lösung
Kein Licht	<ol style="list-style-type: none"> <li>1. Keine Versorgungsspannung</li> <li>2. Falsche Polung</li> <li>3. Falscher oder loser Anschluss</li> </ol>	<ol style="list-style-type: none"> <li>1. Prüfen Sie den Anschluss</li> <li>2. Ändern Sie die Polung</li> <li>3. Prüfen Sie den Anschluss</li> </ol>
Steuerung funktioniert nicht	<ol style="list-style-type: none"> <li>1. Keine Standard DMX LED Lampen angeschlossen</li> <li>2. DMX Leitung falsch gepolt</li> </ol>	<ol style="list-style-type: none"> <li>1. Schießen Sie Standard DMX Lampen an</li> <li>2. Überprüfen Sie die</li> </ol>

---

	3. LED Lampen ohne DMX Chip angeschlossen	Anschlüsse 3. Verwenden Sie unseren DMX Decoder
--	--	---

## Preface

Thanks for choosing the PROLED WHEELDIMMER DMX-512. Before installation and use, we strongly recommend you to read this manual carefully. If the device has been damaged during transport, please report this to your supplier immediately. Please don't take any action without contacting your supplier first.

## Limited Warranty

In case of quality problems we provide free repair or replacement within one year from the day of purchase, if this product has been used properly in accordance with the user's manual, except in following cases:

1. Any defects caused by wrong operation.
2. Any damages caused by unauthorized removal, maintenance, modifying, incorrect connection and replacement of chips.
3. Any damages due to transportation, vibration etc. after purchase.
4. Any damages caused by earthquake, fire, lightning, pollution and abnormal voltage.

5. Any damages caused by negligence, inappropriate storing at high temperatures and humidity or near harmful chemicals.
6. Product has been updated

## **Safety Warnings**

1. Please don't install this controller during thunderstorms, intense magnetic or high-voltage electrical fields.
2. To reduce the risk of component damage and fire caused by a short circuit, make sure, that all connections are correct.
3. Always be sure to mount this unit in an area with proper ventilation to avoid overheating.
4. Check voltage and power requirements of the controller as well as the polarity of the power supply.
5. Never connect any cables while power is on and always assure correct connections to avoid short circuits before switching on.
6. Never attempt any repairs yourself; otherwise the manufacture's warranty will be void.

For update information please consult your supplier.

## **1. Product Description**

The PROLED WHEELDIMMER DMX-512 is an intelligent dimmer specially designed for LED lighting. it features the most advanced PWM (pulse-width-modulation) digital brightness adjusting technology, that enables you to adjust brightness with the rotatory knob and also remotely with the IR wireless controller. It is suitable for commercial and household installation, can be installed visibly outside the wall or invisibly inside the wall, it can meet different brightness requirements at different times with the dimmer, it can also extend the LED lifetime and save energy and is suitable to dim hi-power or low-power LED lamps.

## 2. Specifications

Model	PROLED WHEELDIMMER DMX-512
Input power	DC 12V to DC 24V
Output signal	DMX-512 1990
Dimming range	0-100%
Grey scale	256 levels
Switch size	L 87mm × W 87mm
IR controller size	L 86mm × W 33mm
Package size	L 96mm × W 91mm × H 61mm
Gross weight	200g

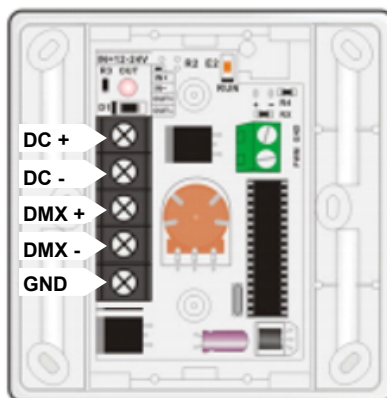
## 3. Features

1. 0-100% brightness adjust, rotatory knob dimming and wireless IR remote dimming.
2. 256 grey scales, soft and smooth, flicker-free.
3. PWM digital dimming and programs without current surge, longest possible lifetime of LEDs.
4. 25%,50%,75% and 100% brightness directly selectable.
5. 4 DIY modes, with fluorescent indicator and convenient delay off button.
6. When actual power of dimmer exceeds load capability, you can add extra power boosters to expand output power.
7. Constant current and DMX versions available, convenient control of different LED illumination products with different circuits.

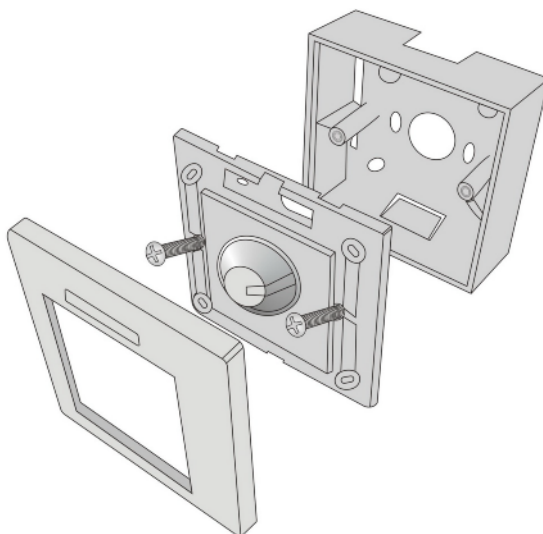
### 3. Structure



Front view

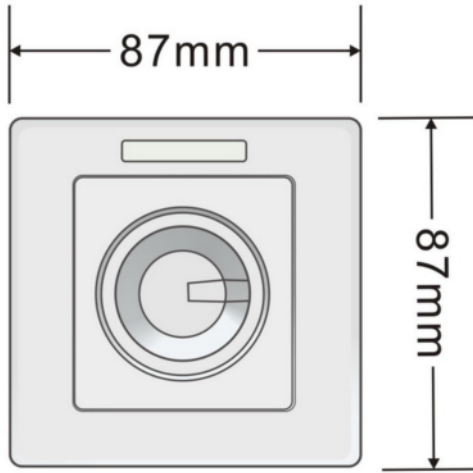


Rear view

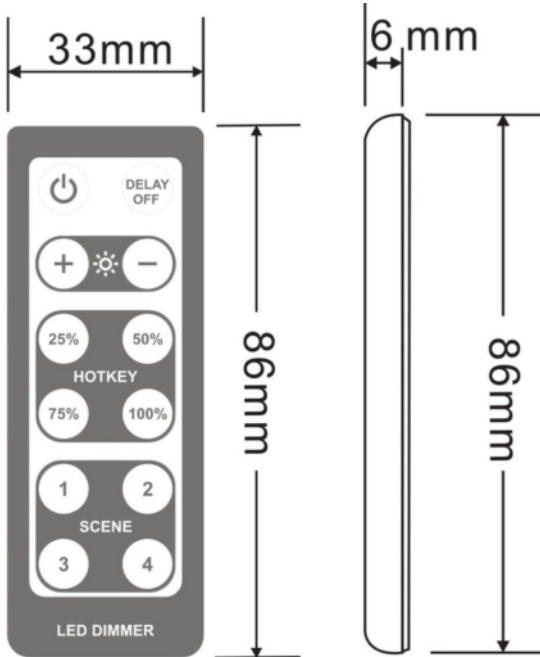


Main structure

### 5. Dimensions



Dimmer size

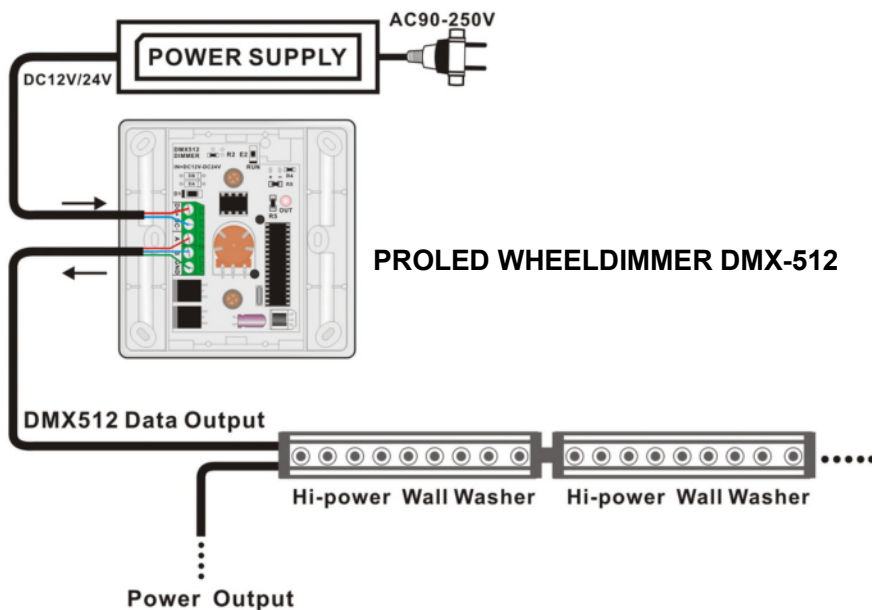


IR remote controller size

## 6. Wiring Scheme

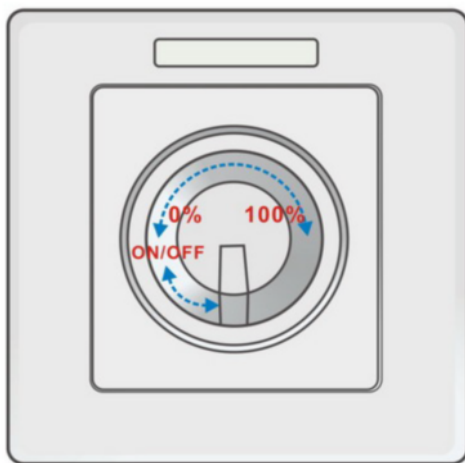
### 1. Connection of LED lamps with integrated DMX Chip

The following diagram shows the connection of Hi-Power LED lamps with built-in DMX control circuit.

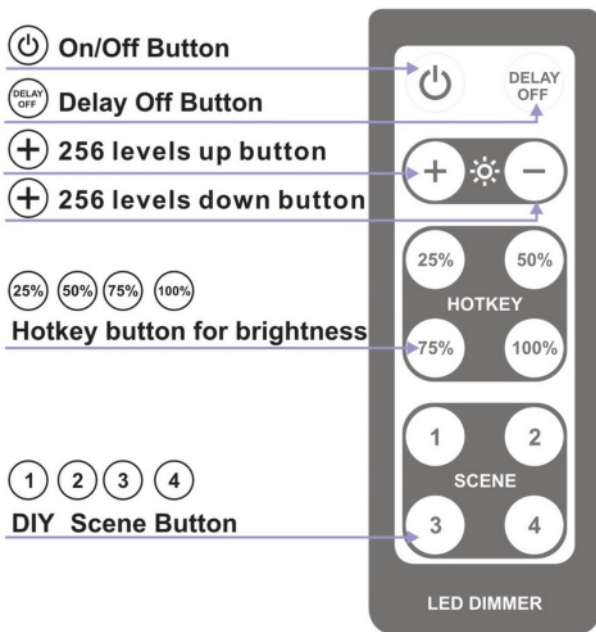


## 7. Control

### 1. Functions of the rotary knob:








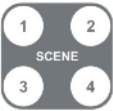
The knob of the dimmer



The buttons of the remote control



## 2. Functions of the remote control:

Sign	button	description
	<b>ON /OFF</b>	turn on/off the LED lamp  Any button can start the LED lamp at off status
	<b>DELAY OFF</b>	Press this key, it will wait 30 seconds before turning off the light automatically
	<b>BRT+ BRT-</b>	These two buttons can increase or decrease the brightness, total 256 levels of brightness, continually pressing it, you can continually change the brightness
	<b>HOTKEY</b>	Press these four keys can select different brightness you want directly & immediately.
	<b>SCENE</b>	With these 4 buttons you can save the current brightness. Just press a button for 3 seconds, until the dimmer indicates with a short flickering, that the brightness is save. To restore this brightness, just press the correspondent button for a short time.

## 8. Troubleshooting

Malfunction	Cause	Solution
No light	<ol style="list-style-type: none"> <li>1. No power from the socket</li> <li>2. Reverse connection of power +/-</li> <li>3. Wrong or loose connection</li> </ol>	<ol style="list-style-type: none"> <li>1. Check the socket</li> <li>2. Modify the connection</li> <li>3. Check connection</li> </ol>
No control possible	<ol style="list-style-type: none"> <li>1. No standard DMX lamps connected</li> <li>2. Wrong connection of DMX cable</li> <li>3. LED lamps without DMX chip connected</li> </ol>	<ol style="list-style-type: none"> <li>1. Connect standard DMX lamps</li> <li>2. Check wiring</li> <li>3. Use our DMX decoder</li> </ol>